

Innovazione e qualità italiana
Italian innovation and quality



IMPASTATRICE A FORCELLA | SERIE FC
FORK MIXER FC SERIES



IMPASTATRICE A FORCELLA | SERIE FC

I L'impastatrice a forcella Serie FC è particolarmente indicata per la lavorazione di impasti delicati. Grazie alla particolare forma dell'utensile e della vasca, è possibile ottenere rapidamente impasti non riscaldati e ben ossigenati, per una elevata qualità del prodotto finale.

CARATTERISTICHE TECNICHE

- VASCA, FORCELLA ED ALBERO PORTA UTENSILE IN ACCIAIO INOX
- PROTEZIONE DELLA VASCA IN ACCIAIO INOX
- TRASMISSIONE CON CINGHIE TRAPEZOIDALI E RIDUTTORI DI VELOCITÀ A BAGNO D'OLIO INDIPENDENTI PER VASCA E FORCELLA
- PARTI ROTANTI MONTATE SU CUSCINETTI A SFERA
- TELAIO IN ACCIAIO DI ELEVATO SPESSORE

GB FORKED KNEADING FC

Fork mixer model FC is particularly suitable to make soft doughs. The particular shape of the tool and his bowl allows to get non-warmed up and oxygenated doughes very quickly, for a very high quality of the final product.

TECHNICAL SPECIFICATIONS

- THE STEEL-BOWL, THE FORK AND THE TOOL- HOLDER SHAFT ARE MADE IN STAINLESS STEEL
- BOWL PROTECTION COVER MADE IN STAINLESS STEEL.
- THE CHAIN DRIVE SYSTEM IS MADE USING TRAPEZOIDAL BELTS AND INDEPENDENT GEARED SPEED-REDUCERS FOR THE BOWL AND THE FORK
- THE ROTATING PARTS ARE ASSEMBLED ON BALL-BEARINGS
- THE FRAME IS MADE IN THICK STAINLESS STEEL

D GABELRÜHRGERÄT FC

Das Gabelrührgerät der Serie FC ist besonders für die Herstellung qualitativ hochwertiger Teigmassen geeignet. Die spezielle Form des Gerätes und des Behälters ermöglichen die Herstellung kühler und leichter Teige, die binnen kurzer Zeit optimale Backergebnisse garantieren.

TECHNISCHE DATEN

- BEHÄLTER, GABEL UND TRAGWELLE AUS INOX-STAHL
- BEHÄLTERSCHUTZ AUS INOX-STAHLGITTER
- GERÄUSCHARMER ARBEITSVORGANG DURCH TRAPEZFÖRMIGE ANTRIEBSRIEMEN MIT UNABHÄNGIG VON BEHÄLTER UND GABEL ARBEITENDEN, SELBSTÖLENDE REDUKTIONSGETRIEBEN
- ROTIERENDE TEILE AUF KUGELLAGER MONTIERT
- STAHLVERSTÄRKTER AUßENRAHMEN



STRUMENTI IDEALI PER IMPASTI



FC 25-35

F PÉTRIN À FOURCHE FC

La pétrisseuse à fourche Modèle FC est particulièrement indiquée pour l'exécution de pâtes délicates. La forme particulière de l'outil et de la cuve permet d'obtenir rapidement des pâtes pas chauffées et bien oxygénées, pour une bonne qualité du produit final.

CARACTÉRISTIQUES TECHNIQUES

- LA CUVE, LA FOURCHE ET L'ARBRE PORTE-OUTIL SONT EN ACIER INOXYDABLE
- LA PROTECTION DE LA CUVE EST EN ACIER INOXYDABLE
- LE SYSTÈME DE TRANSMISSION EST RÉALISÉ À TRAVERS DES COURROIES TRAPÉZOÏDALES ET DES RÉDUCTEURS DE VITESSE À BAIN D'HUILE INDÉPENDANTS POUR LA CUVE ET LA FOURCHE
- LES PARTIES ROTATIVES SONT MONTÉES SUR DES COUSSINETS SPHÉRIQUES
- LE PÉTRIN EST FABRIQUÉ EN ACIER D'UNE ÉPAISSEUR IMPORTANTE

E AMASADORA DE HORCHILLA FC

La amasadora de horchilla serie FC esta particularmente indicada para la elaboracion de masas delicadas. Gracias a la particular forma del utensilio es posible obtener rapidamente masa fria y bien oxigenadas, para obtener una elevada cualidad del producto final.

CARACTERISTICAS TECNICAS

- PEROL, HORCHILLA Y PERNO PARA UTENSILIO EN ACERO INOXIDABLE
- PROTECCION DEL RECIPIENTE HECHA EN ACERO INOXIDABLE
- TRANSMISION POR MEDIO DE CINTURON TRAPEZOIDAL Y REDUCTOR DE VELOCIDAD LUBRIFICADO CON ACEITE SEPARADOS POR RECIPIENTE Y LA HORCHILLA
- PARTES GIRATORIAS MONTADAS SOBRE COJINETES ESFERICOS

DI ALTA QUALITA'
DELICATI

FC 60-80



CAPACITÀ DI IMPASTO KG / DOUGH CAPACITY KG
CAPACITÉ DE PÂTE KG/ CAPACIDAD DE AMASAR KG
TEIGMASSE KG

25

35

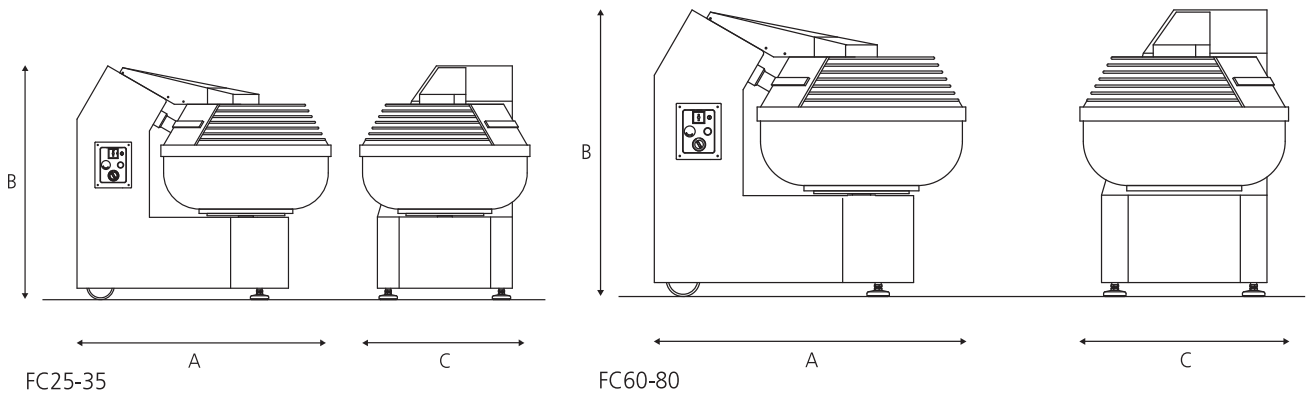
60

80



MODELLI

MODELS / MODÈLE / MODELO / MODELL



DATI TECNICI

TECHNICAL SPECIFICATIONS / CARACTÉRISTIQUES TECHNIQUES / CARACTERISTICAS TECNICAS / TECHNISCHE DATEN

Modello Model Modèle Modelo Modell	Capacità d'impasto* Kneading capacity Capacité de pâte Capacidad de pasta Teigmasse	Capacità Farina Flour capacity Capacité de farine Capacidad de harina Mehlmenge	Volume vasca Bowl volume Volume de la cuve Volumen de perol Fassungsvermögen Behälter	Potenza motore Motor power Puissance du moteur Potencia motore Motorleistung	Volt Volt Volt Volt Volt	Dimensioni Dimensions Dimensions Dimensiones Abmessungen mm	Peso Weight Poids Peso Gewicht
	kg	kg	lt	kw		A C B	kg
FC25M	25	16	30	1,5	230/50/1	870x560x890	140
FC25T	25	16	30	1,5	400/50/3	870x560x890	140
FC25D	25	16	30	0,75 / 1,1	400/50/3	870x560x890	140
FC35M	35	23	40	1,5	230/50/1	885x590x890	145
FC35T	35	23	40	1,5	400/50/3	885x590x890	145
FC35D	35	23	40	0,75 / 1,1	400/50/3	885x590x890	145
FC60D	60	40	70	0,9/1,5	400/50/3	1068x660x1025	240
FC80D	80	53	93	1,5/2,2	400/50/3	1110x744x1025	290

* Capacità d'impasto calcolata con il 55% di idratazione. La capacità massima può variare in funzione degli ingredienti.
Dough capacity calculated with 55% of hydration. The maximum capacity may vary depending on the ingredients.
Capacité de pâte calculée avec le 55% d'hydratation. La capacité maximale peut varier en fonction des ingrédients.
Capacidad de masa estimada con el 55% de hidratación. La capacidad máxima puede variar en función de los ingredientes.
Teigkapazität berechnet mit 55% Hydratation. Die maximale Kapazität kann je nach Zutaten variieren.



MECNOSUD Srl
Pizza, Bakery and Pastry Equipment
 Zona Industriale Valle Ufita
 83040 Flumeri (AV) Italy

Tel/Phone +39 0825 443185/89
 Fax +39 0825 443315
 mecnosud@mecnosud.com
 www.mecnosud.com

