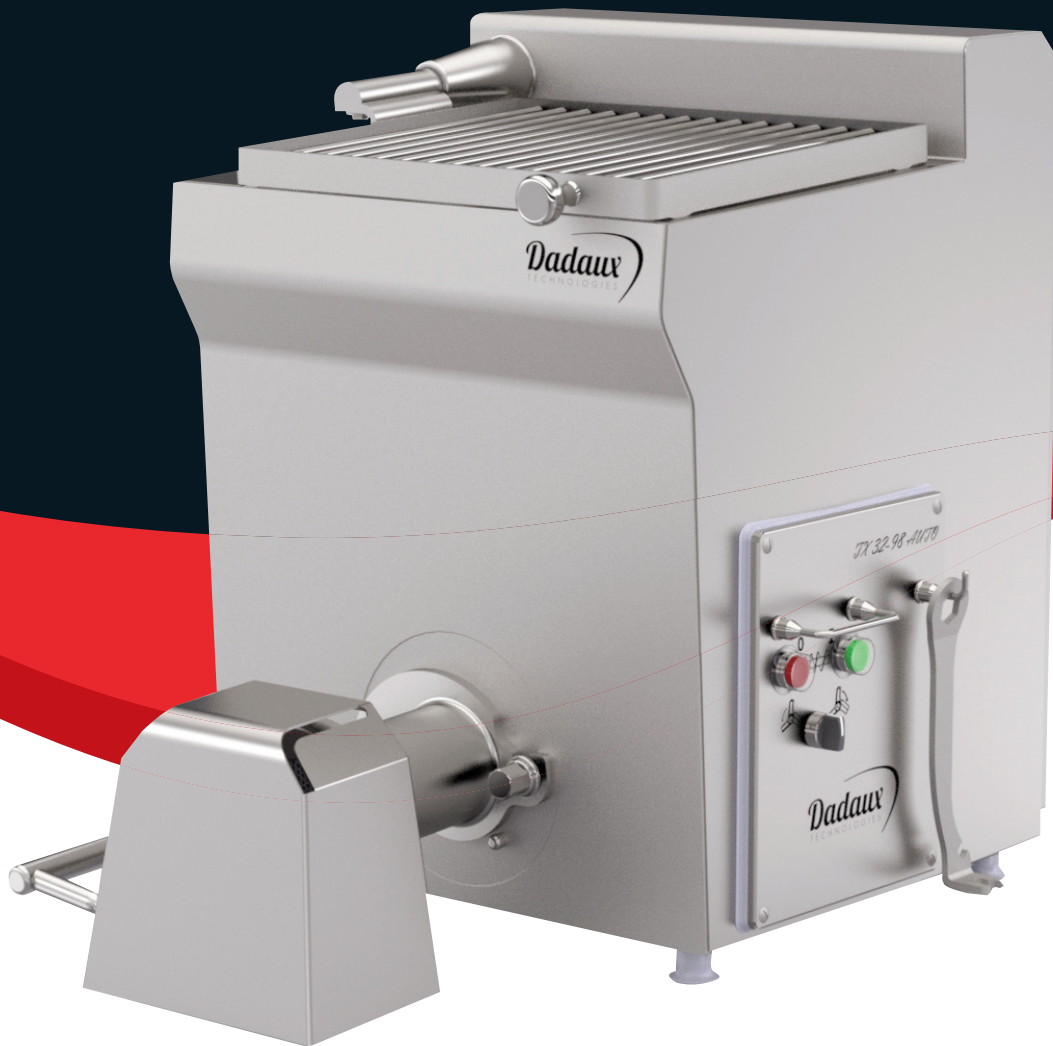




*Hachoirs*

# TX98 Auto



- Machine de table ou sur socle Minimix
- Trémie automatique
- Carter monobloc
- Corps démontable

**Dadaux**  
TECHNOLOGIES

Qualité  
100%  
INOX

MADE IN  
FRANCE



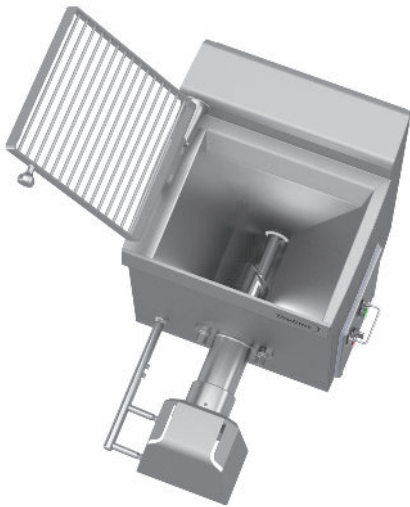
TX98 Auto

## HACHOIR TX98 Auto

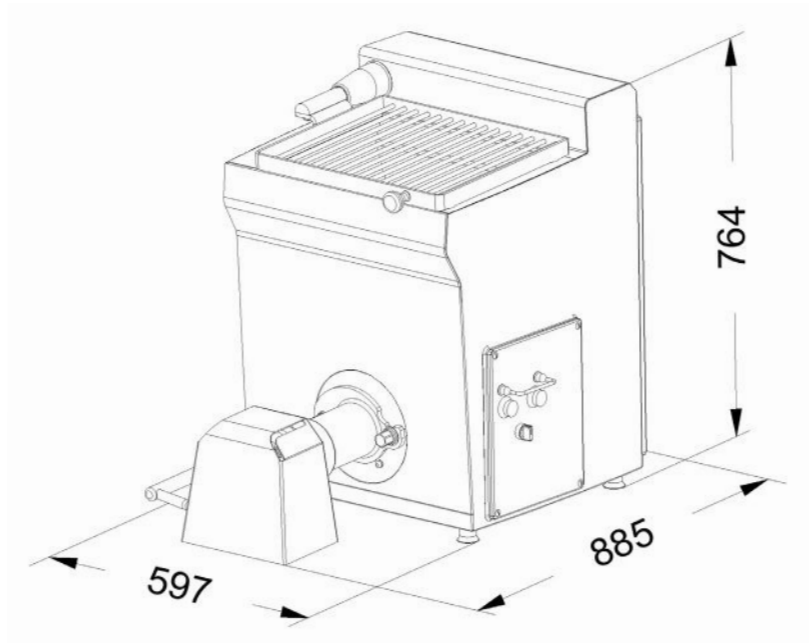
- Entièrement inox 18-10 : carter - corps - hélice - écrou, etc.
- Machine de table ou sur socle Minimax
- Trémie automatique
- Carter monobloc
- Corps démontable
- Réducteur à bain de graisse (graissé à vie)
- Conforme aux normes CE
- Alimentation triphasée 400 V 50 HZ.

### Meat mincer - TX98 auto

- Entirely 18-10 stainless steel (crank case, body, screw...).
- Table machine or on minimax table
- Automatic hopper
- Dismountable body
- Oil bath speed reducer (permanently oiled)
- Complies with CE norms
- 3 phases, 400 V, 50 Hz.



TX98 Auto - Trémie automatique  
Automatic hopper



Réf Ref	Tension Tension	Moteur Motor	Débit théorique Theoretical debit	Capacité trémie Hopper capacity	Ø de sortie Ø Exit	Ø grille Ø Grate	Poids net Weight
TX 98 auto	TRI, 400V, 50 HZ	4CV (3 Kw)	600 Kg/h	25 kg	98 mm	Ø 5 mm	105 Kg
TX 32 auto	TRI, 400V, 50 HZ	4CV (3,3 Kw)	600 Kg/h	25 kg	100 mm	Ø 5 mm	104 Kg

**Dadaux**  
TECHNOLOGIES

Dadaux S.A.S. - Le Bouchaud - 39800 Bersaillin  
Tél. + 33 (0) 3 84 85 51 71 - Fax: + 33 (0) 3 84 85 53 92  
www.dadaux.com - E-mail: dadaux@dadaux.com